

# VERITAS

## РУЧНОЙ УДАРНЫЙ ПРЕСС 4122 SEMVOL





## **СОДЕРЖАНИЕ**

- 1. Области использования ручного ударного пресса 4122 Sembol**
- 2. Техническая информация о станке**
- 3. Инструкции, подлежащие соблюдению (общие правила безопасности)**
- 4. Информация по транспортировке и установке**
- 5. Информация о вводе в эксплуатацию и средствах управления**
- 6. Установка станка и общий принцип работы ручного ударного пресса 4122 Sembol**
- 7. Рабочие положения оператора**
- 8. Техническое обслуживание - информация о ремонте, смазке и очистке**



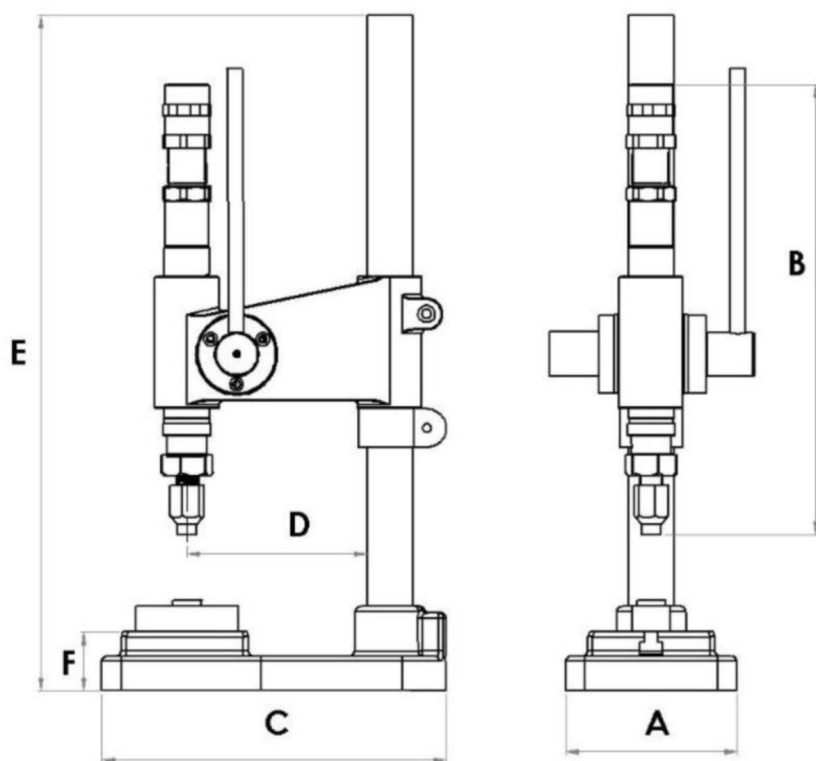
## **УВАЖАЕМЫЙ ПОКУПАТЕЛЬ!**

Прежде всего, благодарим вас за покупку нашего продукта. Внимательно прочитайте все инструкции и предупреждения в данном руководстве по эксплуатации. Данное руководство содержит важную информацию о безопасной установке, использовании и обслуживании, а также предупреждения для обеспечения максимальной отдачи от вашего устройства. Храните данное руководство в безопасном и легкодоступном для дальнейшего использования месте.

### **1. Области использования ручного ударного пресса 4122 Sembol**

Станок можно использовать в текстильной промышленности: для установки джинсовых пуговиц, люверсов, хольнитенов, кнопок, крючков, пробивания отверстий в ткани и коже и т.д.;

## 2. Техническая информация о станке



A: 134 мм      B: 368 мм      C: 270 мм  
D: 140 мм      E: 530 мм      F: 46 мм

### Общие характеристики

- Сила удара: 1,300 кг/см<sup>2</sup>
- Резьба: 1/4
- Диаметр патрона: 9 мм
- Размеры крепления стола: 100x100 мм
- Т-каналы: 8 (12 Н. DIN 650)
- Вес: 14,695 кг
- Электростатическая порошковая окраска

### **3. Инструкции, подлежащие соблюдению (общие правила безопасности)**

- Данный станок не подходит для домашнего использования.
- Данный станок должен использоваться только в целях, указанных в настоящем руководстве по эксплуатации. Используйте только рекомендуемое для данного станка оборудование.
- При изменении настройки пресса станка, при установке или извлечении принадлежностей держите руку на безопасном расстоянии от зоны прессования.
- Всегда выключайте станок перед снятием крышек, смазкой или выполнением любых других регулировок, указанных в данном руководстве по эксплуатации.
- Ремонт оборудования должен выполняться только квалифицированным специалистом. Непрофессиональный ремонт может представлять опасность для пользователя.

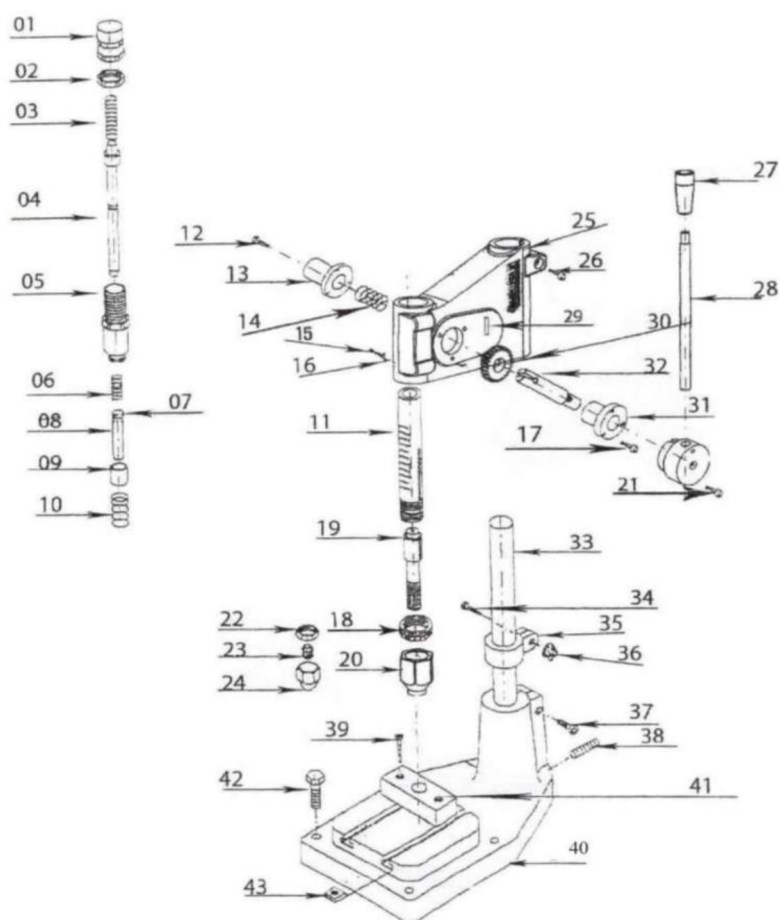
### **4. Информация по транспортировке и установке**

- Станок можно легко транспортировать с помощью тележки.
- При погрузке и разгрузке тележки требуется не менее 2 человек.
- Во время транспортировки станок не должен наклоняться более чем на 15 градусов.
- Станок следует поместить в транспортное средство таким образом, чтобы его задняя часть была обращена к земле.

## 5. Информация о вводе в эксплуатацию и средствах управления

Станок должен быть установлен на ровной поверхности таким образом, чтобы исключить раскачивание и тряску во время работы. Во время работы необходимо следить за раскачиванием станка, в этом случае станок следует переместить, установить опоры для предотвращения раскачивания или зафиксировать станок.

## 6. Установка станка и общий принцип работы ручного ударного пресса 4122 Sembol



После распаковки станка проверьте его на наличие транспортных неисправностей или повреждений.



## **ИЗМЕНЕНИЕ ПОЛОЖЕНИЯ КОРПУСА**

КОД: Корпус (25) ручного ударного пресса сконструирован таким образом, что его высота может быть изменена, и он может вращаться на 360 градусов вокруг станины (33). Чтобы привести корпус в нужное положение, сначала ослабьте гайку (36) на хомуте (35). Затем корпус ослабляется с помощью болта (26). После того как корпус отрегулирован на нужной высоте, он фиксируется.

Чтобы изменить силу удара, сначала ослабьте зажимную гайку (02). Затем поверните гайку натяжения пружины (01) по часовой стрелке вправо, если необходимо увеличить усилие. Если необходимо уменьшить силу, гайку поворачивают влево против часовой стрелки. Когда достигнута соответствующая сила удара, затяните зажимную гайку, чтобы зафиксировать гайку натяжения пружины.

## **7. Рабочие положения оператора**

- При нормальной работе оператор стоит в передней части станка.
- Оператор работает за станком сидя.
- Перед станком должно быть достаточно места как минимум для того, чтобы оператор мог удобно расположиться на стуле. Перед станком должно быть достаточно места как минимум для того, чтобы оператор мог удобно расположиться на стуле.
- Между оператором и станком должно быть обеспечено достаточное пространство.

## **8. Техническое обслуживание - информация о ремонте, смазке и очистке**

- Смазку станка следует производить в зависимости от того, где он хранится и как часто используется. Если вы используете станок несколько раз в месяц, достаточно смазывать его раз в 3 месяца. При частом использовании смазывать его следует не реже одного раза в неделю.
- В конце дня станок следует очистить, удалить из него остатки принадлежностей, куски ткани, пыль, грязь и т.д.

### **ЕЖЕДНЕВНЫЙ УХОД**

- Поверхность рабочего стола должна быть очищена от стружки и любых остатков материала.
- Проверьте устойчивость формы и затяните ее в случае ослабления.

### **ЕЖЕМЕСЯЧНОЕ ТЕХОБСЛУЖИВАНИЕ**

- Если есть ослабленные болты, их необходимо подтянуть.
- Смажьте ударный вал очень небольшим количеством жидкого масла.

**Примечание:** Все работы в мастерской должны проводиться в рамках правил, связанных с охраной труда.